

Kanlux MAH-N IP65 lámpatest (60cm/20W-120cm/40W-150cm/50W) 4000K

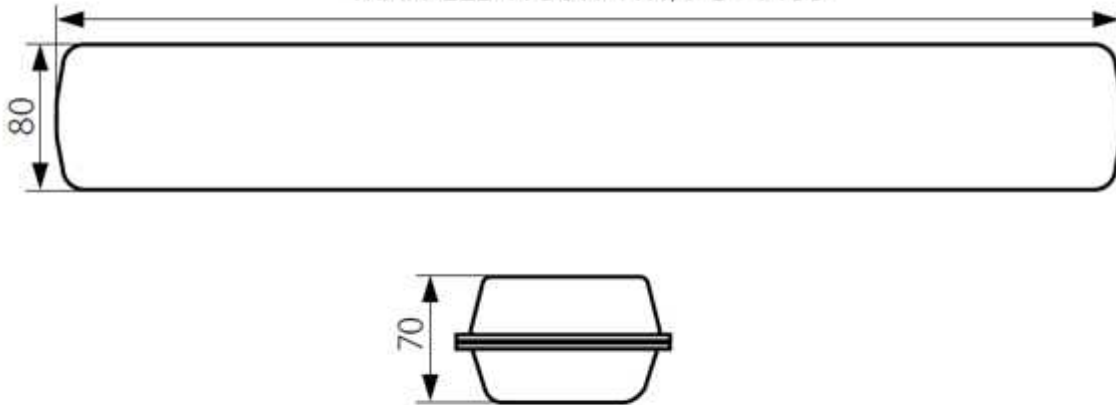


Magas hatékonyságú, költséghatékony beruházást lehetővé tevő és energiagazdaságos kompakt por és páramentes lámpatest új beruházásokhoz vagy fénycsöves armatúrák kiváltásához. Kiválóan alkalmazható minden ipari beltéri és kültéri környezetben, ellenáll a legmakacsabb időjárási és ipari viszonyoknak is. A beépített magas minőségű LED pálcák biztosítják a hosszú élettartamot, amely növeli a beruházás megtérülésének biztonságát. A mennyezeti vagy oldalfali rögzítést megkönnyíti a tartozék rögzítő fül. Az elektromos bekötés mindkét oldalon lehetséges, így a lámpatestek sorolhatóak, kevesebb munkaidő és anyagráfordítás szükséges a kivitelezéshez, a sorolhatóságot a belső átvetések biztosítják.

Névleges feszültség	220-240VAC / 50-60Hz
Fogyasztás (20 - 40 -50 cm)	20 - 40 -50 Watt
Fényerő (20 - 40 - 50 cm)	2100 - 4200 - 5250 lumen
Fényerő megfelelés	150 - 350 watt
Hatékonyság	~90 lumen/Watt
Védettség	IP65
Élettartam	30.000 óra
Garancia	2 év garancia!
Fényforrás hossz	1476 mm
Fényforrás szélesség	84*73 mm

Méretek:

MAH-LED N 20W-NW/PC - 580
MAH-LED N 40W-NW/PC - 1180
MAH-LED N 50W-NW/PC - 1480



A lámpatestekhez kiegészítőként rendelhető a függesztést lehetővé tévő [szerelvény](#).

Termék oldal: https://www.energiahaza.hu/index.php?route=product/product&product_id=3282

A termék jellemzők változtatásának jogát fenntartjuk. - 2024.04.13 00:22

Energia Háza
1119. Budapest, Petzvál József utca 44

E-mail: bolt@energiahaza.hu
Telefon: +36 (70) 609 2300
Web: www.energiahaza.hu